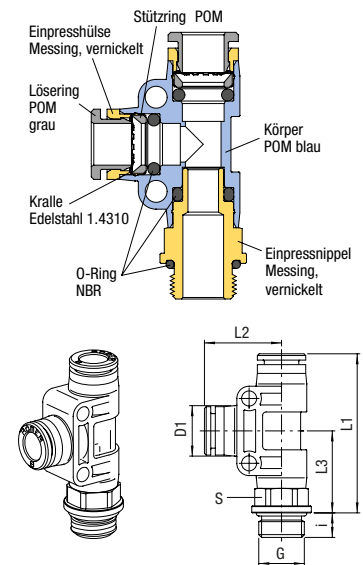
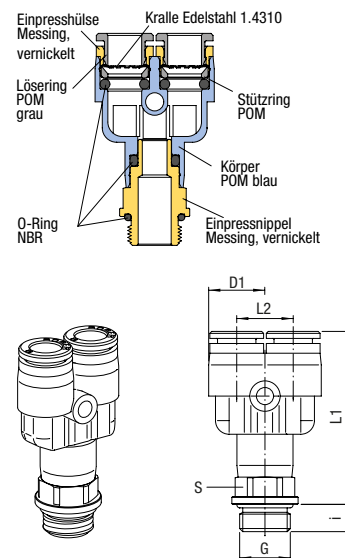


L-Einschraub-Verschraubung, drehbar

Preis Gruppe		Zul. PB bei Umg.-Temp. $T_{min} -20\text{ °C}, T_{max} +60\text{ °C}$			Gewinde zylindrisch	Gewinde-Abd. über gekam. NBR-O-Ring					Für rotierende o. oszill. Beweg. nicht geeignet		Kunststoff POM	
für Schlauch D	G	Zul. PB [bar] bei Mediumtemp.			i	L1	L2	L3	D1	S	Gewicht in [g]	Typ	Bestellnummer	Preis
		20 °C	60 °C	80 °C										
4	G 1/8	16	12	10	5	38,9	18,6	20,3	12,4	12	16,5	922P-4-1/8	345006	a. A.
4	G 1/4	16	12	10	7	38,9	18,6	20,3	12,4	12	19,4	922P-4-1/4	345007	a. A.
6	G 1/8	16	12	10	5	39,3	19	20,3	12,4	12	17,3	922P-6-1/8	345012	a. A.
6	G 1/4	16	12	10	7	39,3	19	20,3	12,4	12	19,1	922P-6-1/4	345013	a. A.
8	G 1/8	16	12	10	5	44	22,1	21,9	14,4	14	23,2	922P-8-1/8	345016	a. A.
8	G 1/4	16	12	10	7	45,5	22,1	23,4	14,4	14	26,7	922P-8-1/4	345017	a. A.
8	G 3/8	16	12	10	8	46	22,1	23,9	14,4	14	26,9	922P-8-3/8	345018	a. A.
10	G 1/4	16	12	10	7	51,8	26,1	25,7	17,2	17	38,3	922P-10-1/4	345021	a. A.
10	G 3/8	16	12	10	8	53,3	26,1	27,2	17,2	17	46,8	922P-10-3/8	345022	a. A.
12	G 3/8	16	12	10	8	61,5	31	30,5	23	22	65	922P-12-3/8	345025	a. A.
12	G 1/2	16	12	10	9	62	31	31	23	24*	71,4	922P-12-1/2	345026	a. A.
14	G 1/2	12	10	8	9	62	31	31	23	24*	73,2	922P-14-1/2	345028	a. A.
16	G 3/8	12	8	6	8	64	32	32	25	24*	83,1	922P-16-3/8	345029	a. A.
16	G 1/2	12	8	6	9	64	32	32	25	24*	80,3	922P-16-1/2	345030	a. A.
22	G 1/2	12	8	6	9	81,1	40,1	41	33,8	32	157	922P-22-1/2	345032	a. A.
22	G 3/4	12	8	6	11	80,1	40,1	40	33,8	32	158	922P-22-3/4	345033	a. A.

Abbildung

Y-Einschraub-Verschraubung, drehbar

Preis Gruppe		Zul. PB bei Umg.-Temp. $T_{min} -20\text{ °C}, T_{max} +60\text{ °C}$			Gewinde zylindrisch	Gewinde-Abd. über gekam. NBR-O-Ring					Für rotierende o. oszill. Beweg. nicht geeignet		Kunststoff POM	
für Schlauch D	G	Zul. PB [bar] bei Mediumtemp.			i	L1	L2	D1	S	Gewicht in [g]	Typ	Bestellnummer	Preis	
		20 °C	60 °C	80 °C										
4	G 1/8	16	12	10	5	38,9	12,5	12,4	12	17,5	992P-4-1/8	345406	a. A.	
4	G 1/4	16	12	10	7	38,9	12,5	12,4	12	18,7	992P-4-1/4	345407	a. A.	
6	G 1/8	16	12	10	5	39,3	12,5	12,4	12	17	992P-6-1/8	345412	a. A.	
6	G 1/4	16	12	10	7	39,3	12,5	12,4	12	19,8	992P-6-1/4	345413	a. A.	
8	G 1/8	16	12	10	5	43	14,5	14,4	14	23,8	992P-8-1/8	345416	a. A.	
8	G 1/4	16	12	10	7	44,5	14,5	14,4	14	29,8	992P-8-1/4	345417	a. A.	
8	G 3/8	16	12	10	8	45	14,5	14,4	14	27,1	992P-8-3/8	345418	a. A.	
10	G 1/4	16	12	10	7	48,8	17	17,2	17	38	992P-10-1/4	345421	a. A.	
10	G 3/8	16	12	10	8	50,3	17	17,2	17	37,5	992P-10-3/8	345422	a. A.	
12	G 3/8	16	12	10	8	54	20,5	21	22	60,4	992P-12-3/8	345425	a. A.	
12	G 1/2	16	12	10	9	55,5	20,5	21	24*	65,6	992P-12-1/2	345426	a. A.	

Abbildung


* S24 = Achtkant