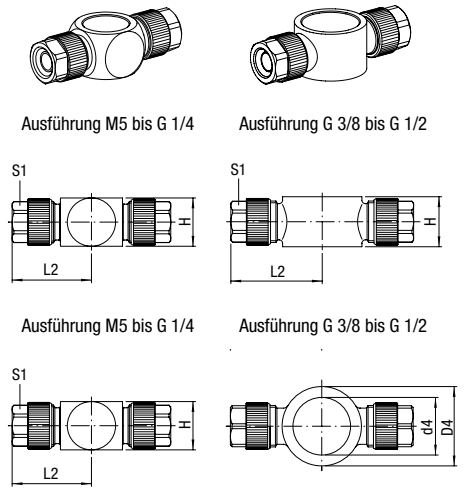


**T-Schwenk-Ringstück**

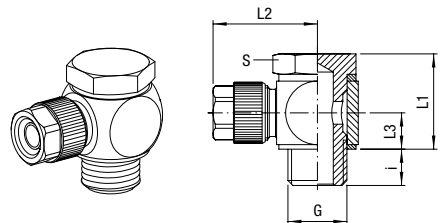
 Preis Gruppe **11** PN 25  $T_{\min} -20\text{ °C}$   
 $T_{\max} +120\text{ °C}$ 
**Messing  
vernickelt**

für Schlauch D/d	für Hohl-schraube	L2*	H	d4	S1	S4 bzw. D4	Gewicht in [g]	Typ	Bestell-nummer	Preis
4,3/3	M 5	15,5	8,6	5,1	7	9	9,2	162M-43/3S-M5	303704	a. A.
4,3/3	G 1/8	18	14	10,1	7	14	17,6	162M-43/3S-1/8	303706	a. A.
5/3	M 5	15,5	8,6	5,1	7	9	9	162M-5/3S-M5	303707	a. A.
5/3	G 1/8	18	14	10,1	7	14	17,1	162M-5/3S-1/8	303709	a. A.
6/4	M 5	16,5	9,6	5,1	8	9	10,5	162M-6/4S-M5	303710	a. A.
6/4	G 1/8	21	14	10,1	10	14	26,6	162M-6/4S-1/8	303714	a. A.
6/4	G 1/4	23	14	13,4	10	18	32,1	162M-6/4S-1/4	303715	a. A.
6/4	G 3/8	26,5	14,5	16,7	10	21	32,2	162M-6/4-3/8	303766	a. A.
6/4	G 1/2	29	14,5	21	10	26	49,2	162M-6/4-1/2	303767	a. A.
8/6	G 1/8	21	14	10,1	12	14	29,6	162M-8/6S-1/8	303720	a. A.
8/6	G 1/4	23	14	13,4	12	18	36,2	162M-8/6S-1/4	303721	a. A.
8/6	G 3/8	24,5	14,5	16,7	12	21	36	162M-8/6-3/8	303772	a. A.
8/6	G 1/2	29	14,5	21	12	26	43,4	162M-8/6-1/2	303773	a. A.
10/8	G 1/8	22,5	14	10,1	13	14	34,5	162M-10/8S-1/8	303729	a. A.
10/8	G 1/4	24,5	14	13,4	13	18	41,2	162M-10/8S-1/4	303730	a. A.
10/8	G 3/8	28	14,5	16,7	13	21	39,8	162M-10/8-3/8	303781	a. A.
10/8	G 1/2	30,5	14,5	21	13	26	53,3	162M-10/8-1/2	303782	a. A.

**Abbildung**

**Schwenk-Verschraubung, kurz**

 Preis Gruppe **11** PN 25 Dichtung: A = Alu  $T_{\min} -20\text{ °C}$ ,  $T_{\max} +120\text{ °C}$   
 Dichtung: N = Polyamid  $T_{\min} -20\text{ °C}$ ,  $T_{\max} +90\text{ °C}$ 
**Messing  
vernickelt**

für Schlauch D/d	G	i**	L1**	L2*	L3**	S	Gewicht in [g]	Typ	Bestell-nummer	Preis
4,3/3	M 5	4,5	13,5	15,5	5	8	10,4	152M-43/3S-M5N	325014	a. A.
4,3/3	G 1/8	6	20,5	18	8	14	28,6	152M-43/3S-1/8A	325021	a. A.
4,3/3	G 1/8	6	20,5	18	8	14	28,6	152M-43/3S-1/8N	325022	a. A.
5/3	M 5	4,5	13,5	15,5	5	8	9,8	152M-5/3S-M5N	325026	a. A.
5/3	G 1/8	6	20,5	18	8	14	28,1	152M-5/3S-1/8A	325033	a. A.
5/3	G 1/8	6	20,5	18	8	14	28,1	152M-5/3S-1/8N	325034	a. A.
6/4	M 5	4,5	13,5	16,5	5	8	10,4	152M-6/4S-M5N	325038	a. A.
6/4	G 1/8	6	20,5	21	8	14	32,8	152M-6/4S-1/8A	325061	a. A.
6/4	G 1/8	6	20,5	21	8	14	31,8	152M-6/4S-1/8N	325062	a. A.
6/4	G 1/4	8	21	23	8	17	49,2	152M-6/4S-1/4A	325065	a. A.
6/4	G 1/4	8	21	23	8	17	49,2	152M-6/4S-1/4N	325066	a. A.
6/4	G 3/8	8,5	22	26,5	8,5	19	58,5	152M-6/4-3/8A	325369	a. A.
6/4	G 3/8	8,5	22	26,5	8,5	19	58,5	152M-6/4-3/8N	325370	a. A.
6/4	G 1/2	9,5	22	29	8,5	27	100	152M-6/4-1/2A	325373	a. A.
6/4	G 1/2	9,5	22	29	8,5	27	100	152M-6/4-1/2N	325374	a. A.
8/6	G 1/8	6	20,5	21	8	14	34,6	152M-8/6S-1/8A	325097	a. A.
8/6	G 1/8	6	20,5	21	8	14	34,6	152M-8/6S-1/8N	325098	a. A.
8/6	G 1/4	8	21	23	8	17	50,6	152M-8/6S-1/4A	325101	a. A.
8/6	G 1/4	8	21	23	8	17	50,6	152M-8/6S-1/4N	325102	a. A.
8/6	G 3/8	8,5	22	26,5	8,5	19	60	152M-8/6-3/8A	325405	a. A.
8/6	G 3/8	8,5	22	26,5	8,5	19	60	152M-8/6-3/8N	325406	a. A.
8/6	G 1/2	9,5	22	29	8,5	27	100	152M-8/6-1/2A	325409	a. A.
8/6	G 1/2	9,5	22	29	8,5	27	100	152M-8/6-1/2N	325410	a. A.

**Abbildung**


\* Ungefährmaß bei angezogener Ü-Mutter \*\* Ungefährmaß bei angezogener Verschraubung