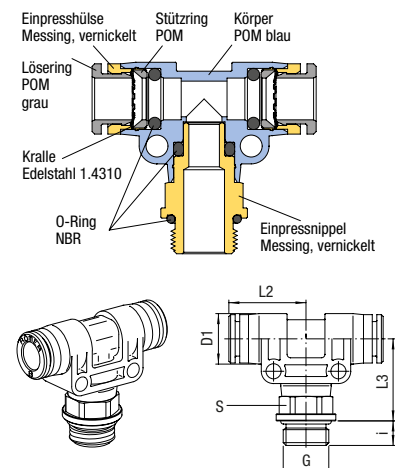
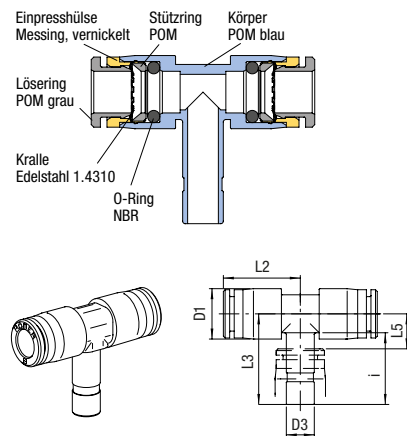


T-Einschraub-Verschraubung, drehbar

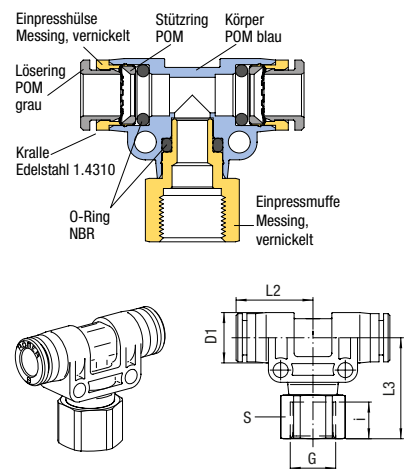
Preis Gruppe 12		Zul. PB bei Umg.-Temp. T _{min} -20 °C, T _{max} +60 °C			Gewinde zylindrisch		Gewinde-Abd. über gekam. NBR-O-Ring			Für rotierende o. oszill. Beweg. nicht geeignet		Kunststoff POM	
für Schlauch D	G	Zul. PB [bar] bei Mediumstemp.			i	L2	L3	D1	S	Gewicht in [g]	Typ	Bestellnummer	Preis
		20 °C	60 °C	80 °C									
4	G 1/8	16	12	10	5	18,6	20,3	12,4	12	16	921P-4-1/8	344006	a. A.
4	G 1/4	16	12	10	7	18,6	20,3	12,4	12	19	921P-4-1/4	344007	a. A.
6	G 1/8	16	12	10	5	19	20,3	12,4	12	20	921P-6-1/8	344012	a. A.
6	G 1/4	16	12	10	7	19	20,3	12,4	12	22,2	921P-6-1/4	344013	a. A.
8	G 1/8	16	12	10	5	22,1	21,9	14,4	14	23,4	921P-8-1/8	344016	a. A.
8	G 1/4	16	12	10	7	22,1	23,4	14,4	14	26,1	921P-8-1/4	344017	a. A.
8	G 3/8	16	12	10	8	22,1	23,9	14,4	14	26,9	921P-8-3/8	344018	a. A.
10	G 1/4	16	12	10	7	26,1	25,7	17,2	17	38,8	921P-10-1/4	344021	a. A.
10	G 3/8	16	12	10	8	26,1	27,2	17,2	17	46,4	921P-10-3/8	344022	a. A.
12	G 3/8	16	12	10	8	31	30,5	23	22	64,8	921P-12-3/8	344025	a. A.
12	G 1/2	16	12	10	9	31	31	23	24*	74,1	921P-12-1/2	344026	a. A.
14	G 3/8	12	10	8	8	31	30,5	23	22	63,3	921P-14-3/8	344027	a. A.
14	G 1/2	12	10	8	9	31	31	23	24*	76,1	921P-14-1/2	344028	a. A.
16	G 3/8	12	8	6	8	32	32	25	24*	83	921P-16-3/8	344029	a. A.
16	G 1/2	12	8	6	9	32	32	25	24*	80,2	921P-16-1/2	344030	a. A.
22	G 1/2	12	8	6	9	40,1	41	33,8	32	157	921P-22-1/2	344032	a. A.
22	G 3/4	12	8	6	11	40,1	40	33,8	32	159,9	921P-22-3/4	344033	a. A.

Abbildung

T-Steckanschluss

Preis Gruppe 12		Zul. PB bei Umg.-Temp. T _{min} -20 °C, T _{max} +60 °C			Gewinde zylindrisch		Für rotierende o. oszill. Beweg. nicht geeignet			Kunststoff POM			
für Schlauch D	Stecker D3	Zul. PB [bar] bei Mediumstemp.			i	L2	L3	D1	L5 ca.	Gewicht in [g]	Typ	Bestellnummer	Preis
		20 °C	60 °C	80 °C									
4	4	16	16	12	17	18,6	21,4	12,4	6,6	6	912P-4-D4	348504	a. A.
4	6	16	16	12	18	18,6	22,4	12,4	6,7	6	912P-4-D6	348508	a. A.
6	4	16	12	10	17	19	21,4	12,4	6,6	a. A.	912P-6-D4	348509	a. A.
6	6	16	12	10	18	19	22,4	12,4	6,7	6,4	912P-6-D6	348510	a. A.
6	8	16	12	10	20,5	21,6	25,9	14,4	8,3	8	912P-6-D8	348511	a. A.
8	8	16	12	10	20,5	21,1	25,9	14,4	8,3	8	912P-8-D8	348512	a. A.
8	10	16	12	10	24	25,4	32,1	17,2	12	a. A.	912P-8-D10	348514	a. A.
10	10	16	12	10	24	26,1	32,1	17,2	12	15,1	912P-10-D10	348515	a. A.

Abbildung

T-Aufschraub-Verschraubung, drehbar

Preis Gruppe 12		Zul. PB bei Umg.-Temp. T _{min} -20 °C, T _{max} +60 °C			Gewinde zylindrisch		Für rotierende o. oszill. Beweg. nicht geeignet			Kunststoff POM			
für Schlauch D	G	Zul. PB [bar] bei Mediumstemp.			i	L2	L3	D1	S	Gewicht in [g]	Typ	Bestellnummer	Preis
		20 °C	60 °C	80 °C									
4	G 1/8	16	12	10	7	18,6	23,8	12,4	13	18	970P-4-1/8	345306	a. A.
4	G 1/4	16	12	10	9	18,6	26,3	12,4	17	24,8	970P-4-1/4	345307	a. A.
6	G 1/8	16	12	10	7	19,1	23,8	12,4	13	18,4	970P-6-1/8	345312	a. A.
6	G 1/4	16	12	10	9	19	26,3	12,4	17	26	970P-6-1/4	345313	a. A.
8	G 1/8	16	12	10	7	22,1	27,9	14,4	14	24	970P-8-1/8	345316	a. A.
8	G 1/4	16	12	10	9	22,1	30,4	14,4	17	a. A.	970P-8-1/4	345317	a. A.

Abbildung


* S24 = Achtkant