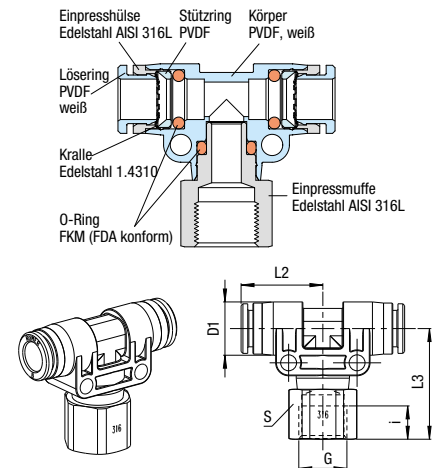


T-Aufschraub-Verschraubung, drehbar

Preis Gruppe 12		Zul. PB bei Umg.-Temp. $T_{min} 0^{\circ}C, T_{max} +60^{\circ}C$			Gewinde zylindrisch		Für rotierende o. oszill. Beweg. nicht geeignet			NSF Kunststoff PVDF			
für Schlauch D	G	Zul. PB [bar] bei Mediumstemp.			i	L2	L3	D1	S	Gewicht in [g]	Typ	Bestellnummer	Preis
		20 °C	100 °C	120 °C									
4	G 1/8	16	10	3	6,5	18,6	24,3	12,4	13	19,9	970V-4FF-1/8	367888	a. A.
4	G 1/4	16	10	3	9	18,6	27,3	12,4	17	28,3	970V-4FF-1/4	367889	a. A.
6	G 1/8	16	10	3	6,5	19,1	24,3	12,4	13	19,9	970V-6FF-1/8	367890	a. A.
6	G 1/4	16	10	3	9	19,1	27,3	12,4	17	28,3	970V-6FF-1/4	367891	a. A.
8	G 1/8	16	8	3	6,5	22,1	26,2	14,4	17	29,9	970V-8FF-1/8	367892	a. A.
8	G 1/4	16	8	3	9	22,1	29,9	14,4	17	32	970V-8FF-1/4	367893	a. A.

Abbildung

L-Einschraub-Verschraubung, drehbar

Preis Gruppe 12		Zul. PB bei Umg.-Temp. $T_{min} 0^{\circ}C, T_{max} +60^{\circ}C$			Gewinde zylindrisch		Gewinde-Abd. über gekam. FKM-O-Ring		Für rotierende o. oszill. Beweg. nicht geeignet			NSF Kunststoff PVDF		
für Schlauch D	G	Zul. PB [bar] bei Mediumstemp.			i	L1	L2	L3	D1	S	Gewicht in [g]	Typ	Bestellnummer	Preis
		20 °C	100 °C	120 °C										
4	G 1/8	16	10	3	5	37,9	18,6	19,3	12,4	13	19,2	922V-4FF-1/8	367406	a. A.
4	G 1/4	16	10	3	7	38,4	18,6	19,8	12,4	17	28,3	922V-4FF-1/4	367407	a. A.
6	G 1/8	16	10	3	5	38,4	19,1	19,3	12,4	13	19,7	922V-6FF-1/8	367412	a. A.
6	G 1/4	16	10	3	7	38,9	19,1	19,8	12,4	17	28,4	922V-6FF-1/4	367413	a. A.
8	G 1/8	16	8	3	5	44	22,1	21,9	14,4	14	23,8	922V-8FF-1/8	367416	a. A.
8	G 1/4	16	8	3	7	44,5	22,1	22,4	14,4	17	31,5	922V-8FF-1/4	367417	a. A.
8	G 3/8	16	8	3	8	44,5	22,1	22,4	14,4	19	39,8	922V-8FF-3/8	367418	a. A.
10	G 1/4	12	6	3	7	51,8	26,1	25,7	17,4	17	39,8	922V-10FF-1/4	367421	a. A.
10	G 3/8	12	6	3	8	51,8	26,1	25,7	17,2	19	48,4	922V-10FF-3/8	367422	a. A.
12	G 1/4	12	6	3	7	61,5	31	30,5	21	22	68,5	922V-12FF-1/4	367424	a. A.
12	G 3/8	12	6	3	8	61,5	31	30,5	21	22	68,8	922V-12FF-3/8	367425	a. A.

Abbildung
