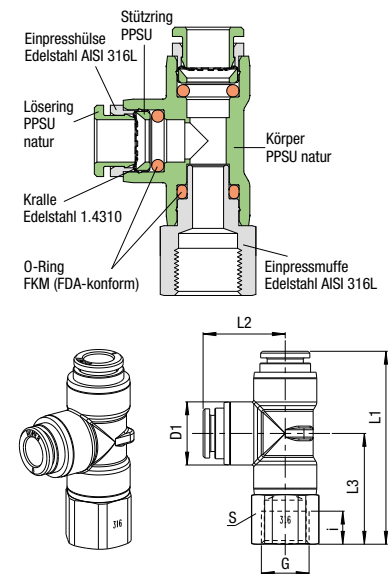


**L-Aufschraub-Verschraubung, drehbar**

für Schlauch D	G	Zul. PB [bar] bei Mediumtemp.			i	L1	L2	L3	D1	S	Gewicht in [g]	Typ	Bestellnummer	Preis
		20 °C	100 °C	140 °C										
4	G 1/8	20	16	10	6,5	43,5	18,9	24,5	13,9	13	17,8	923P3-4FF-1/8	366778	a. A.
4	G 1/4	20	16	10	9	46,5	18,9	27,5	13,9	17	27,1	923P3-4FF-1/4	366779	a. A.
6	G 1/8	20	16	10	6,5	44	19,4	24,5	13,9	13	17,9	923P3-6FF-1/8	366780	a. A.
6	G 1/4	20	16	10	9	47	19,4	27,5	13,9	17	27,4	923P3-6FF-1/4	366781	a. A.
8	G 1/8	16	12	6	6,5	47,4	22,4	25,5	17,2	13	30,4	923P3-8FF-1/8	366782	a. A.
8	G 1/4	16	12	6	9	52,6	22,4	30,5	17,2	17	34,3	923P3-8FF-1/4	366783	a. A.

**Abbildung**

**Y-Einschraub-Verschraubung, drehbar**

für Schlauch D	G	Zul. PB [bar] bei Mediumtemp.			i	L1	L2	D1	S	Gewicht in [g]	Typ	Bestellnummer	Preis
		20 °C	100 °C	140 °C									
4	G 1/8	20	16	10	5	38,5	12,5	13,9	13	19,1	992P3-4FF-1/8	367077	a. A.
4	G 1/4	20	16	10	7	39	12,5	13,9	17	27,9	992P3-4FF-1/4	367078	a. A.
6	G 1/8	20	16	10	5	39	12,5	13,9	13	20,2	992P3-6FF-1/8	367079	a. A.
6	G 1/4	20	16	10	7	39,5	12,5	13,9	17	28,9	992P3-6FF-1/4	367080	a. A.
8	G 1/8	16	12	6	5	44	14,5	17,2	17	29,1	992P3-8FF-1/8	366820	a. A.
8	G 1/4	16	12	6	7	44	14,5	17,2	17	33,7	992P3-8FF-1/4	366821	a. A.
8	G 3/8	16	12	6	8	44	14,5	17,2	19	42,6	992P3-8FF-3/8	366822	a. A.

**Abbildung**
