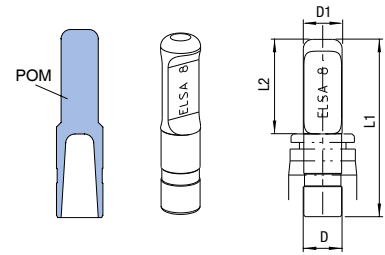


**Verschluss-Stecker**

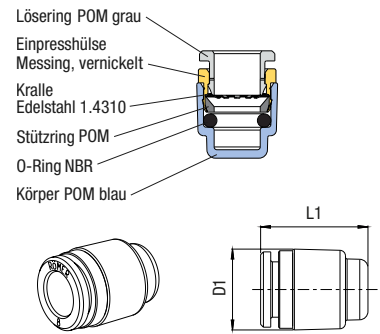
 Preis Gruppe **12** Zul. PB bei Umg.-Temp.  $T_{min} -20\text{ °C}, T_{max} +60\text{ °C}$ 
**Kunststoff POM**

für Steckanschluss D	Zul. PB [bar] bei Mediumstemp.			L1	L2 ca.	D1	Gewicht in [g]	Typ	Bestellnummer	Preis
	20 °C	60 °C	80 °C							
4	16	16	12	31,5	17	6,2	0,6	971P-4	237404	a. A.
6	16	16	12	34,5	19	8,2	1	971P-6	237410	a. A.
8	16	16	12	37,5	20	8,2	1,4	971P-8	237412	a. A.
10	16	16	12	40,5	20,5	8	2	971P-10	237415	a. A.
12	16	12	10	44	22	8	2,5	971P-12	237417	a. A.
14	12	10	8	44,5	22	8	2,4	971P-14	237419	a. A.
16	12	8	6	45	22	8	3,6	971P-16	237422	a. A.

**Abbildung**

**Verschluss-Kappe**

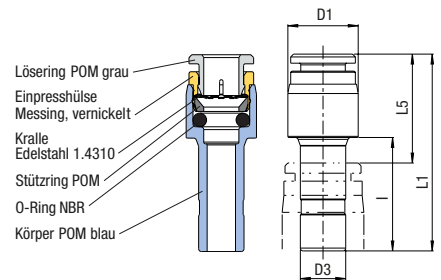
 Preis Gruppe **12** Zul. PB bei Umg.-Temp.  $T_{min} -20\text{ °C}, T_{max} +60\text{ °C}$ 
**Kunststoff POM**

für Schlauch D	Zul. PB [bar] bei Mediumstemp.			L1	D1	Gewicht in [g]	Typ	Bestellnummer	Preis
	20 °C	60 °C	80 °C						
6	16	12	10	19,5	12,6	3,6	972P-6	337427	a. A.
8	16	12	10	19,1	14,4	4,1	972P-8	337429	a. A.
10	16	12	10	21,6	17,2	6	972P-10	337430	a. A.
12	16	12	10	24	21	10,4	972P-12	337431	a. A.
16	12	10	8	25	25	13,2	972P-16	337433	a. A.

**Abbildung**

**Gerader Steckanschluss**

 Preis Gruppe **12** Zul. PB bei Umg.-Temp.  $T_{min} -20\text{ °C}, T_{max} +60\text{ °C}$ 
**Kunststoff POM**

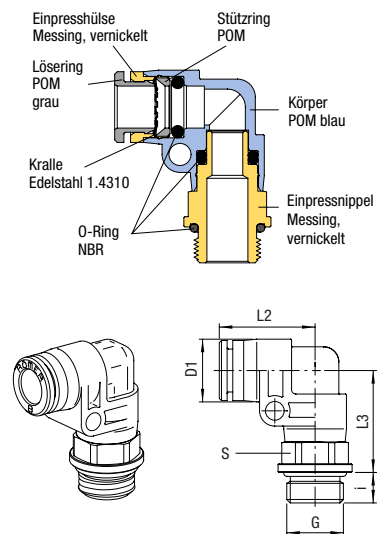
für Schlauch D	D3	Zul. PB [bar] bei Mediumstemp.			l	L1	L5 ca.	D1	Gewicht in [g]	Typ	Bestellnummer	Preis
		20 °C	60 °C	80 °C								
4	6	16	12	12	18	31,6	15,9	10,4	7,2	947P-4-D6	339802	a. A.
6	8	16	12	10	20	34,7	17,1	12,4	1,4	947P-6-D8	339806	a. A.
6	10	16	12	10	23,8	40,3	20,3	14,4	5,9	947P-6-D10	339807	a. A.
8	10	16	12	10	23,8	40,7	20,6	14,4	5,3	947P-8-D10	339810	a. A.
8	12	16	12	10	26	43,3	21,3	17,2	7,1	947P-8-D12	339811	a. A.
10	12	16	12	10	26	44	22	17,2	7,8	947P-10-D12	339814	a. A.

**Abbildung**

**Winkel-Einschraub-Verschraubung, drehbar**

 Preis Gruppe **12** Zul. PB bei Umg.-Temp.  $T_{min} -20\text{ °C}, T_{max} +60\text{ °C}$  Gewinde zylindrisch Gewinde-Abd. über gekam. NBR O-Ring Für rotierende o. oszill. Beweg. nicht geeignet

**Kunststoff POM**

für Schlauch D	G	Zul. PB [bar] bei Mediumstemp.			i	L2	L3	D1	S	Gewicht in [g]	Typ	Bestellnummer	Preis
		20 °C	60 °C	80 °C									
4	M 5	16	16	12	3,5	14,7	11	9,8	8	3,8	930P-4-M5	342004	a. A.
4	G 1/8	16	16	12	5	18,6	20,3	12,4	12	12,7	930P-4-1/8	342006	a. A.
4	G 1/4	16	12	10	7	18,5	20,3	12,4	12	15,7	930P-4-1/4	342007	a. A.
6	M 5	16	16	12	3,5	16,6	11	11,8	8	4,5	930P-6-M5	342010	a. A.
6	G 1/8	16	12	10	5	19	20,3	12,4	12	14,1	930P-6-1/8	342012	a. A.
6	G 1/4	16	12	10	7	19	20,3	12,4	12	15,9	930P-6-1/4	342013	a. A.
8	G 1/8	16	12	10	5	22,1	21,9	14,4	14	19,1	930P-8-1/8	342016	a. A.
8	G 1/4	16	12	10	7	22,1	23,4	14,4	14	22,3	930P-8-1/4	342017	a. A.
8	G 3/8	16	12	10	8	22,1	23,9	14,4	14	22,7	930P-8-3/8	342018	a. A.
10	G 1/8	16	12	10	5	26,1	25,2	17,2	14	25	930P-10-1/8	342020	a. A.
10	G 1/4	16	12	10	7	26,1	25,7	17,2	17	30	930P-10-1/4	342021	a. A.
10	G 3/8	16	12	10	8	26,1	27,2	17,2	17	30,9	930P-10-3/8	342022	a. A.
10	G 1/2	16	12	10	9	26,1	26,2	17,2	24*	48,3	930P-10-1/2	342023	a. A.
12	G 3/8	16	12	10	8	31	30,5	23	22	50,8	930P-12-3/8	342025	a. A.
12	G 1/2	16	12	10	9	31	31	23	24*	57	930P-12-1/2	342026	a. A.
14	G 3/8	12	10	8	8	31	30,5	23	22	51,6	930P-14-3/8	342027	a. A.
14	G 1/2	12	10	8	9	31	31	23	24*	57,8	930P-14-1/2	342028	a. A.
16	G 3/8	12	8	6	8	32	32	25	24*	66,2	930P-16-3/8	342029	a. A.
16	G 1/2	12	8	6	9	32	32	25	24*	64,6	930P-16-1/2	342030	a. A.
22	G 1/2	12	8	6	9	40,1	41	33,8	32	128	930P-22-1/2	342032	a. A.
22	G 3/4	12	8	6	11	40,1	40	33,8	32	128,8	930P-22-3/4	342033	a. A.

**Abbildung**


\* S24 = Achtkant