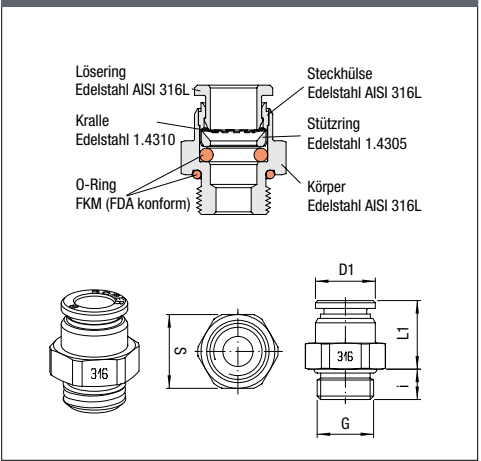


**Gerade Einschraub-Verschraubung**

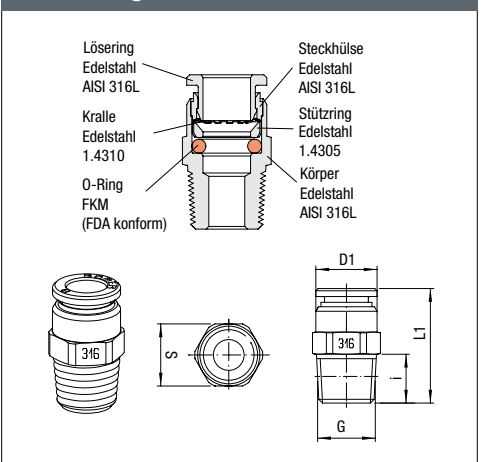
|              |           |    |    |                  |      |                  |         |         |             |                   |                   |     |           |           |
|--------------|-----------|----|----|------------------|------|------------------|---------|---------|-------------|-------------------|-------------------|-----|-----------|-----------|
| Preis Gruppe | <b>13</b> | PN | 20 | T <sub>min</sub> | 0 °C | T <sub>max</sub> | +140 °C | Gewinde | zylindrisch | Gewinde-Abd. über | gekam. FKM-O-Ring | NSF | Edelstahl | AISI 316L |
|--------------|-----------|----|----|------------------|------|------------------|---------|---------|-------------|-------------------|-------------------|-----|-----------|-----------|

| für Schlauch D | G     | i   | L1   | D1   | D2   | S  | Gewicht in [g] | Typ             | Bestellnummer | Preis |
|----------------|-------|-----|------|------|------|----|----------------|-----------------|---------------|-------|
| 4              | M 5   | 3,5 | 16,8 | 8    | 9,4  | 8  | 4,4            | 951X44-4FF-M5   | 385021        | a. A. |
| 4              | G 1/8 | 5   | 14   | 9,8  |      | 13 | 9,9            | 951X44-4FF-1/8  | 385022        | a. A. |
| 4              | G 1/4 | 7   | 12   | 9,8  |      | 17 | 17,7           | 951X44-4FF-1/4  | 385023        | a. A. |
| 6              | M 5   | 3,5 | 17,7 | 10   | 11,4 | 10 | 6,1            | 951X44-6FF-M5   | 385024        | a. A. |
| 6              | G 1/8 | 5   | 15,2 | 11,8 |      | 13 | 15             | 951X44-6FF-1/8  | 385025        | a. A. |
| 6              | G 1/4 | 7   | 14,8 | 11,8 |      | 17 | 18,6           | 951X44-6FF-1/4  | 385026        | a. A. |
| 6              | G 3/8 | 8   | 12   | 11,8 |      | 19 | 25,6           | 951X44-6FF-3/8  | 385019        | a. A. |
| 8              | G 1/8 | 5   | 20,2 | 13,8 |      | 14 | 14,6           | 951X44-8FF-1/8  | 385027        | a. A. |
| 8              | G 1/4 | 7   | 15,9 | 13,8 |      | 17 | 11,9           | 951X44-8FF-1/4  | 385028        | a. A. |
| 8              | G 3/8 | 8   | 16   | 13,8 |      | 19 | 26,8           | 951X44-8FF-3/8  | 385029        | a. A. |
| 10             | G 1/4 | 7   | 22   | 16,4 |      | 17 | 24,9           | 951X44-10FF-1/4 | 385030        | a. A. |
| 10             | G 3/8 | 8   | 17,6 | 16,4 |      | 19 | 25,4           | 951X44-10FF-3/8 | 385031        | a. A. |
| 10             | G 1/2 | 9   | 16   | 16,4 |      | 24 | 43,6           | 951X44-10FF-1/2 | 385032        | a. A. |
| 12             | G 1/4 | 7   | 24   | 19,8 |      | 22 | 39,3           | 951X44-12FF-1/4 | 385033        | a. A. |
| 12             | G 3/8 | 8   | 19,5 | 19,8 |      | 22 | 32,2           | 951X44-12FF-3/8 | 385034        | a. A. |
| 12             | G 1/2 | 9   | 19   | 19,8 |      | 24 | 45,21          | 951X44-12FF-1/2 | 385035        | a. A. |

**Abbildung**

**Gerade Einschraub-Verschraubung**

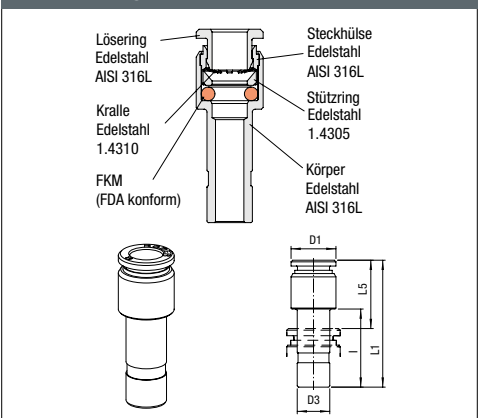
|              |           |    |    |                  |      |                  |         |         |         |     |           |           |
|--------------|-----------|----|----|------------------|------|------------------|---------|---------|---------|-----|-----------|-----------|
| Preis Gruppe | <b>13</b> | PN | 20 | T <sub>min</sub> | 0 °C | T <sub>max</sub> | +140 °C | Gewinde | kegelig | NSF | Edelstahl | AISI 316L |
|--------------|-----------|----|----|------------------|------|------------------|---------|---------|---------|-----|-----------|-----------|

| für Schlauch D | G     | i    | L1   | D1   | S  | Gewicht in [g] | Typ              | Bestellnummer | Preis |
|----------------|-------|------|------|------|----|----------------|------------------|---------------|-------|
| 4              | R 1/8 | 7,5  | 20,5 | 9,8  | 10 | 8,3            | 951X44-4FF-1/8K  | 385040        | a. A. |
| 4              | R 1/4 | 11   | 22,8 | 9,8  | 14 | 17,9           | 951X44-4FF-1/4K  | 385041        | a. A. |
| 6              | R 1/8 | 7,5  | 21,7 | 11,8 | 12 | 9,9            | 951X44-6FF-1/8K  | 385042        | a. A. |
| 6              | R 1/4 | 11   | 24,7 | 11,8 | 14 | 18,1           | 951X44-6FF-1/4K  | 385043        | a. A. |
| 8              | R 1/8 | 7,5  | 27,2 | 13,8 | 14 | 15,3           | 951X44-8FF-1/8K  | 385044        | a. A. |
| 8              | R 1/4 | 11   | 26,7 | 13,8 | 14 | 16,2           | 951X44-8FF-1/4K  | 385045        | a. A. |
| 8              | R 3/8 | 11,5 | 24,7 | 13,8 | 17 | 26,5           | 951X44-8FF-3/8K  | 385046        | a. A. |
| 10             | R 1/4 | 11   | 32,6 | 16,4 | 17 | 27,3           | 951X44-10FF-1/4K | 385047        | a. A. |
| 10             | R 3/8 | 11,5 | 28,1 | 16,4 | 17 | 27,7           | 951X44-10FF-3/8K | 385048        | a. A. |
| 10             | R 1/2 | 14   | 26,6 | 16,4 | 22 | 47,5           | 951X44-10FF-1/2K | 385049        | a. A. |
| 12             | R 1/4 | 11   | 34,8 | 19,8 | 22 | 41,2           | 951X44-12FF-1/4K | 385050        | a. A. |
| 12             | R 3/8 | 11,5 | 30   | 19,8 | 22 | 35,9           | 951X44-12FF-3/8K | 385051        | a. A. |
| 12             | R 1/2 | 14   | 31,5 | 19,8 | 22 | 50,9           | 951X44-12FF-1/2K | 385052        | a. A. |

**Abbildung**

**Gerader Steckanschluss, reduziert**

|              |           |    |    |                  |      |                  |         |     |           |           |
|--------------|-----------|----|----|------------------|------|------------------|---------|-----|-----------|-----------|
| Preis Gruppe | <b>13</b> | PN | 20 | T <sub>min</sub> | 0 °C | T <sub>max</sub> | +140 °C | NSF | Edelstahl | AISI 316L |
|--------------|-----------|----|----|------------------|------|------------------|---------|-----|-----------|-----------|

| für Schlauch D | D3 | i  | L1   | L5   | D1   | Gewicht in [g] | Typ             | Bestellnummer | Preis |
|----------------|----|----|------|------|------|----------------|-----------------|---------------|-------|
| 4              | 6  | 18 | 31,3 | 17,5 | 9,8  | 7,26           | 947X44-4FF-D6   | 385390        | a. A. |
| 6              | 8  | 20 | 34,2 | 18,5 | 11,8 | 10,8           | 947X44-6FF-D8   | 385391        | a. A. |
| 8              | 10 | 24 | 39,1 | 21   | 13,8 | 15,4           | 947X44-8FF-D10  | 385392        | a. A. |
| 10             | 12 | 26 | 42,6 | 22,5 | 16,4 | 21,9           | 947X44-10FF-D12 | 385393        | a. A. |

**Abbildung**

**Y-Steckverbindung**

|              |           |    |    |                  |      |                  |         |     |           |           |
|--------------|-----------|----|----|------------------|------|------------------|---------|-----|-----------|-----------|
| Preis Gruppe | <b>13</b> | PN | 20 | T <sub>min</sub> | 0 °C | T <sub>max</sub> | +140 °C | NSF | Edelstahl | AISI 316L |
|--------------|-----------|----|----|------------------|------|------------------|---------|-----|-----------|-----------|

| für Schlauch D | D3 | L1   | L2   | L7   | D1   | D2   | D5  | Gewicht in [g] | Typ          | Bestellnummer | Preis |
|----------------|----|------|------|------|------|------|-----|----------------|--------------|---------------|-------|
| 4              | 4  | 35,2 | 11   | 20,9 | 10,5 | 10,5 | 3,3 | 19,5           | 982X44M-4FF  | 385230        | a. A. |
| 6              | 6  | 39,1 | 13   | 24,1 | 12,5 | 12,5 | 3,3 | 28,5           | 982X44M-6FF  | 385232        | a. A. |
| 8              | 8  | 45,5 | 15,5 | 28,8 | 14,5 | 14,5 | 4,3 | 41             | 982X44M-8FF  | 385234        | a. A. |
| 10             | 10 | 51,8 | 18   | 33,7 | 17   | 17   | 4,3 | 61,9           | 982X44M-10FF | 385236        | a. A. |
| 12             | 12 | 57,2 | 21,5 | 37,4 | 20,5 | 20,5 | 4,3 | 97,2           | 982X44M-12FF | 385238        | a. A. |

**Abbildung**
