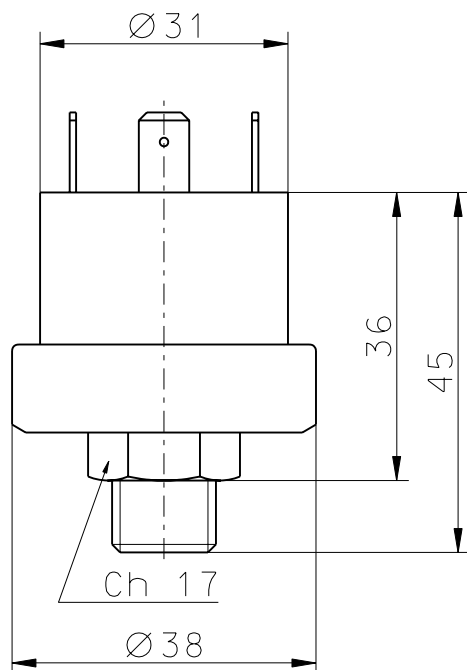
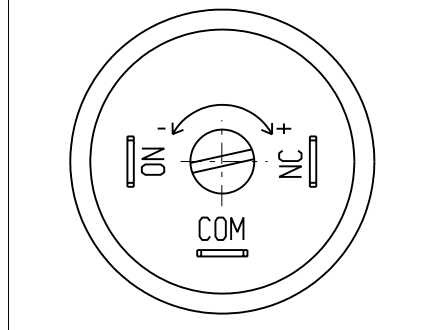


# DATI TECNICI PRESSOSTATO "GP601"

## TECHNICAL DATA PRESSURESWITCH "GP601"



Collegamenti e schemi elettrici  
Connections and electric plants



### CARATTERISTICHE COSTRUTTIVE

ATTACCO AL PROCESSO - AISI304  
 FILETTATURE - 1/8 - 1/4 ISO7/ISO228  
 CALOTTA - tecnopolimero (PET)  
 MEMBRANA - NBR - Viton - Silicone  
 GRADO DI PROTEZIONE - IP00  
 REGOLAZIONE - con vite  
 INTERVENTO ELETTRICO - SPDT 10(2)-250Vac  $\mu$   
 SPST-NO/NC 10(2)-250Vac  $\mu$   
 CONNESSIONE ELETTRICA - fast-on 6,3x0,8  
 TEMPERATURA AMBIENTE - 85°C  
 PRESSIONE DISCOPIO - maggiore di 20 bar  
 DERIVA TERMICA - 0,04 bar ogni 10°C rispetto alla  
 temperatura di 20°C

### CONSTRUCTION FEATURES

PRESSURE CONNECTION - AISI304  
 THREAD - 1/8 - 1/4 ISO7/ISO228  
 MAIN BODY - tecnopolymer (PET)  
 MEMBRANE - NBR - Viton - Silicon rubber  
 PROTECTION DEGREE - IP00  
 ADJUSTMENT - by screw  
 ELECTRIC INTERVENTION - SPDT 10(2)-250Vac  $\mu$   
 SPST-NO/NC 10(2)-250Vac  $\mu$   
 ELECTRIC CONNECTION - terminal 6,3x0,8  
 ADMITTED TEMPERATURE - 85°C  
 BURST PRESSURE - higher than 20 bar  
 THERMIC DRIFT - 0,04 bar for 10°C with respect  
 to temperature of +20°C

MODELLO TYPE	CAMPO DIREGOLAZIONE SETTING INTERVAL	PRESS. PROVA TEST PRESSURE	DIFFERENZIALE FISSO FIX DIFFERENTIAL
GP601	$\times 0,2 \div 3$ bar	4 bar	0,3+/-0,1 bar
	0,5 $\div$ 3 bar	4 bar	0,4+/-0,1 bar
	1 $\div$ 5 bar	6 bar	0,5+/-0,15 bar

\* Solo per tarature in discesa  
 Only for calibration with falling pressure

Omologazioni: EN60730-1, EN60730-2-6  
 Homologations: EN60730-1, EN60730-2-6



**MA-TER** S.r.l.  
 www.ma-ter.it