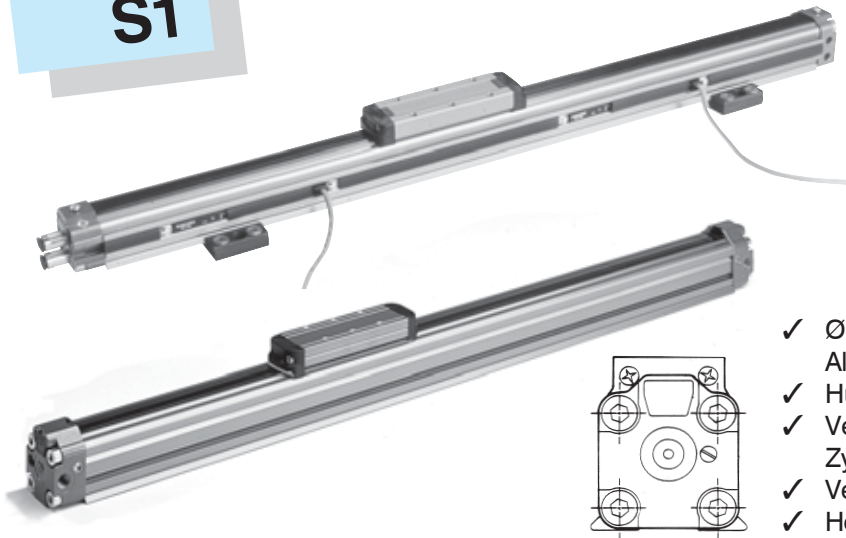


Serie

S1

... mit 1 Kammer

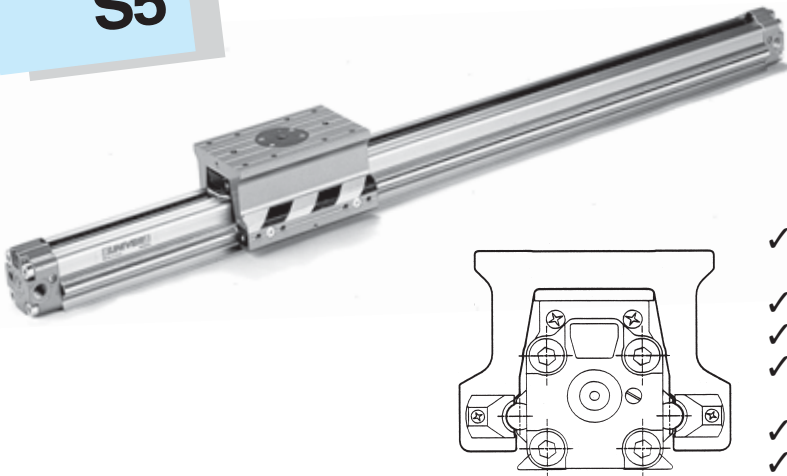


- ✓ Ø 16 ÷ 50 mm mit Profil aus Aluminiumextrusion.
- ✓ Hübe bis zu 6 m.
- ✓ Verschiedene Speisungsmöglichkeiten der Zylinderköpfe.
- ✓ Verschiedene Schlittenausführungen.
- ✓ Hohe Translationsgeschwindigkeit 1 ÷ 3 m/s.

Serie

S5

... mit integrierter Führung

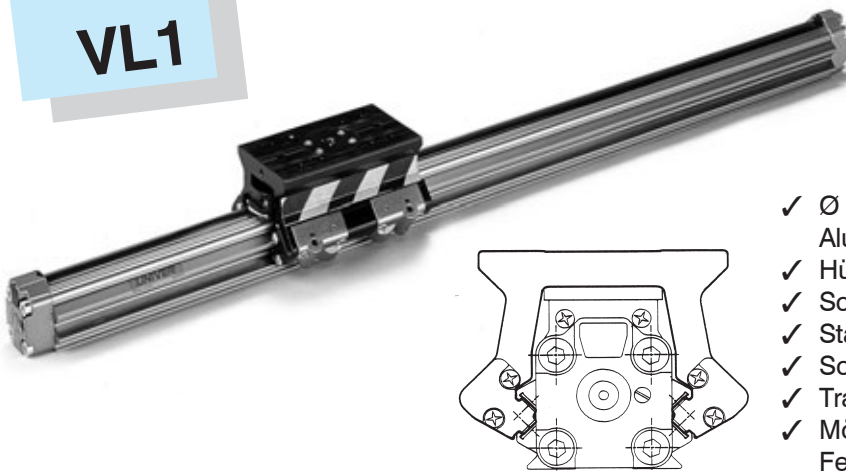


- ✓ Ø 16 ÷ 50 mm mit Profil aus Aluminiumextrusion.
- ✓ Hübe bis zu 6 m.
- ✓ Flexibles Führungssystem.
- ✓ Schlittengleiten mit Plastik-Führungsschuhen auf Stahlstangen.
- ✓ Translationsgeschwindigkeit 0,2 ÷ 1,5 m/s.
- ✓ Möglichkeit zum Anbau einer Feststelleinheit.

Serie

VL1

... mit integrierter Führung 90°



- ✓ Ø 16 ÷ 50 mm mit Profil aus Aluminiumextrusion.
- ✓ Hübe bis zu 6 m.
- ✓ Schwere Präzisionsausführung.
- ✓ Starres Führungssystem.
- ✓ Schlittengleiten auf Kugellager.
- ✓ Translationsgeschwindigkeit 0,2 ÷ 2 m/sec.
- ✓ Möglichkeit zum Anbau einer Feststelleinheit.

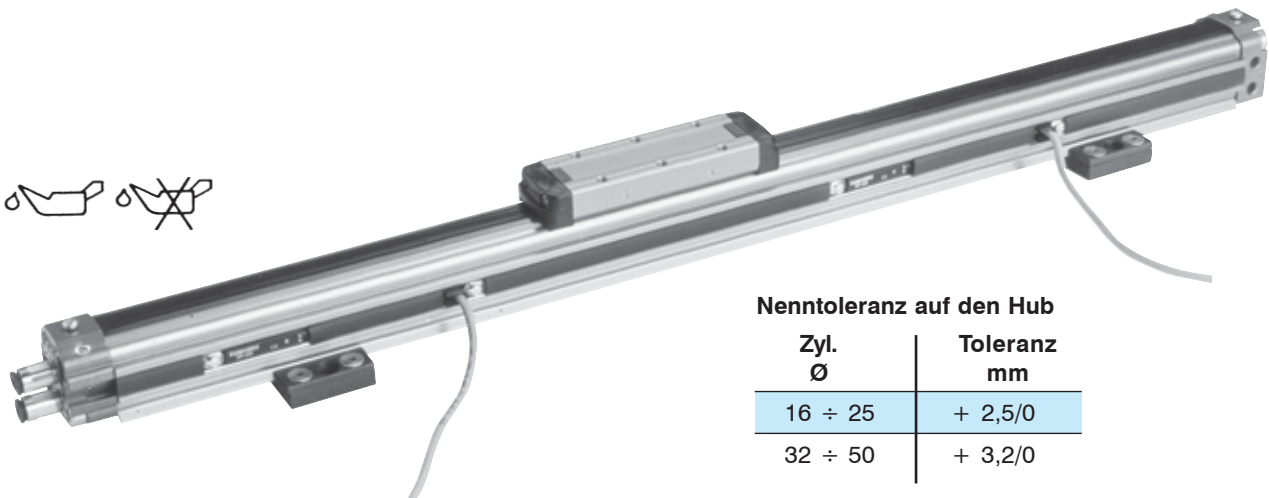
TECHNISCHE DATEN

Betriebsdruck: 3 - 10 bar max
 Umgebungstemperatur: -20° ÷ +80°C
 Medium: gefilterte Druckluft, **auch ungeölt bis** Hub 500 mm
 Durchmesser: Ø 16 - 25 - 32 - 40 - 50 mm
 Standardhublängen: bis 5 m (Ø 16 mm)
 bis 6 m (Ø 25 ÷ 50 mm)
 Mindestgeschwindigkeit mit einheitlicher Translation: 7 ÷ 20 mm/s
 Translationsgeschwindigkeit: 3 m/s (max)
 Schlittentypen: Standard, mittellang, lang, doppelt mittellang
 Integrierte Führungen: Serie S5: runde Stangen aus Stahl
 Serie VL1: Stahl lamellen 90°
 Externe Schlittengleitung: Serie S5: mit
 Kunststoffgleitschuhen
 Serie S5: auf Kugellagern

Ausführungen auf Anfrage

- Magnetausführung für Serie S1 (ausgenommen Ø 16 Standardmagnetausführung); für Serie S5 ist eine spezielle Magnethalterung Serie DKS vorgesehen (Abschnitt Zubehör Seite 6-V)
- Magnetsensor Serie DH... DF... (Ø 16) (Abschnitt Zubehör Seite 2-V)
- Führungseinheit mit Standardschlitten oder langen Schlitten für Seite S1 (Serie J30 - J31) Seite 47
- Feststelleinheit für Serie S5 - VL1 (Serie L6) Seite 7.

High-Tech

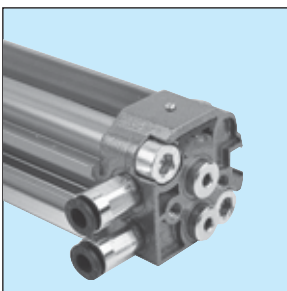


Nenntoleranz auf den Hub

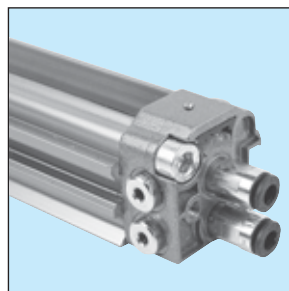
Zyl. Ø	Toleranz mm
16 ÷ 25	+ 2,5/0
32 ÷ 50	+ 3,2/0

Die **Zylinderköpfe** sind aus Leichtaluminium-Druckguß und ermöglichen verschiedene Anschlußlösungen (siehe untenstehende Zeichnung). Das besondere Befestigungssystem der Bänder erlaubt Montage und Demontage ohne Schlüssel und ohne irgendeine Regulierung der Verschraubung.

Ø 16 mm



Doppelte Speisung seitlich



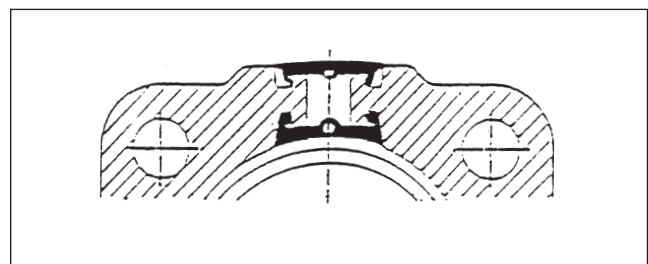
Doppelte Speisung hinten

Ø 25 ÷ 50 mm

Zylinderkopftyp

- 0 = kein Anschluß (nur linker Zylinderkopf, wenn die Kammern von rechts angeschlossen sind)
- 1 = seitlich
- 2 = bodenseitig
- 3 = hinten
- 4 = beide Kammern von einem Zylinderkopf aus

Längsabdichtungssystem. Die pneumatische Abdichtung wird durch ein axiales, elastisches, durch einen Kevlar-Einsatz verstärktes Band und mit einer ähnlichen Antriebsgrenze von ca 2 % gewährleistet. Dieses System erlaubt eine Maßstabilität, auch bei hoher Translationsgeschwindigkeit. Der äußere Schutz besteht aus einem thermoplastischen Band, dessen Innenteil mit Kevlar verstärkt ist.



Die Kolbenschlitteneinheit hat ein gezogenes Profil aus Aluminiumlegierung mit Führungsschuhen aus thermoplastischem Material. Die Kolbendichtung in Doppellippenform gewährt eine hohe Verschleißfestigkeit; auf Anfrage kann der Kolben mit einem Permanentmagneten ausgerüstet werden (nur Serie S1). **Das Zylinderrohr** hat ein gezogenes Profil aus Aluminiumlegierung und ist innen und außen eloxiert. **Einstellbare pneumatische Dämpfung:** je zwei Drosselschrauben pro Zylinderkopf erlauben eine bessere Regulierung der Kolbendämpfung. **Mechanische Endanschläge** vermindern die mechanische Beanspruchung und senken somit den Betriebslärmpegel (< 50 dB).

Prüfung und Kontrolle der Dämpfung

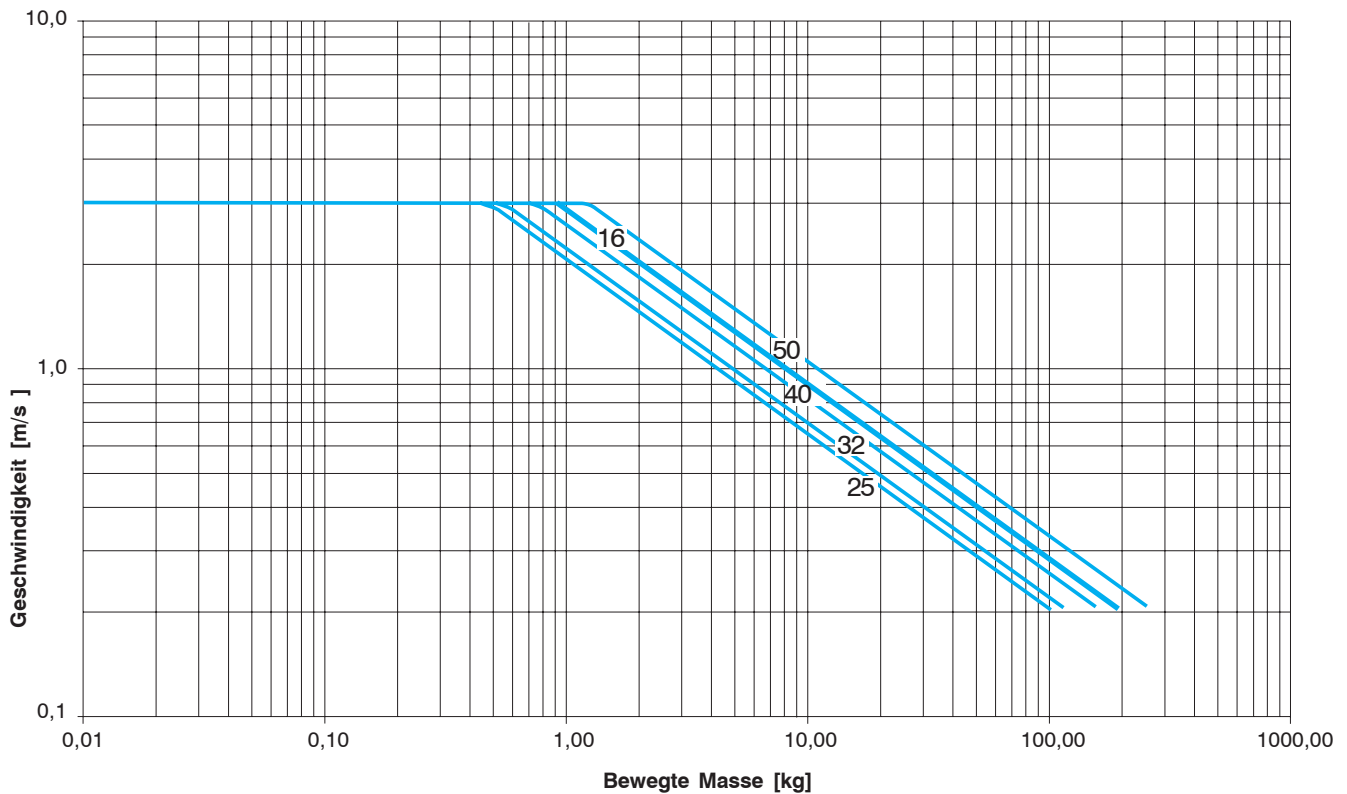
In einem System mit bewegten Massen, wie es beim Einsatz von kolbenstangenlosen Zylindern meist gegeben ist, ist es von großer Bedeutung, die kinetische Energie während des Verzögerungsvorganges bis zum Stillstand zu beherrschen. Unter dieser Voraussetzung ist es als erstes notwendig, die für das jeweilige System am besten geeignete Dämpfung herauszufinden und festzulegen, um zu vermeiden, daß die bewegte Masse (Schlitten mit Last) nicht ungebremst auf die Zylinderköpfe auffährt und somit die Lebensdauer des Zylinders beeinträchtigt. Wenn sich der Schnittpunkt von Last und Geschwindigkeit **unterhalb** der Dämpfungskurve des betreffenden Zylinders befindet, ist die Dämpfung in der Lage, die kinetische Energie zu absorbieren.

Befindet sich der Schnittpunkt jedoch **oberhalb** der Kurve, ist die Dämpfung **nicht imstande, die kinetische Energie zu absorbieren**, und es ist daher unbedingt notwendig:

- a) die Last unter Beibehaltung der Translationsgeschwindigkeit zu verringern,
- b) die Geschwindigkeit unter Beibehaltung der Last zu verringern,
- c) einen Zylinder mit größerem Durchmesser zu wählen.

Die Dämpfungskapazität wird im untenstehenden Diagramm in Bezug auf die Endgeschwindigkeit des Schlittens, der sich den Zylinderköpfen nähert, dargestellt.

Dämpfung für Serie S1 - S5 - VL1



Aufgrund dieser Überlegungen, wenn die kinetische Energie nicht von der Zylinderkopfdämpfung absorbierbar ist und wenn es nicht möglich ist, die Parameter zu ändern (A - B - C, auf Seite 46), ist die Anbringung einer zusätzlichen Dämpfung unbedingt notwendig, um vor der Zylinderdämpfung eine Geschwindigkeitsverringerung der Last zu erhalten.

Diese Dämpfung kann sein:

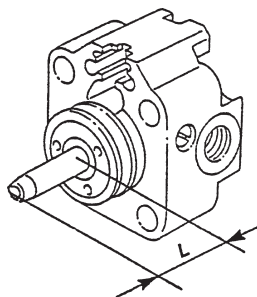
- **pneumatisch**, mit elektronischem Impuls, Serie LX - 7160, von UNIVER geplant und erstellt (Seite 90-91),
- **hydraulisch**, im Handel erhältlich.

Die Bewegung von Massen führt auf dem Zylinder nicht nur zu konstanten Lasten, aufgrund der Gewichtskraft, sondern auch zu Drucklasten, ausgelöst durch die Trägheitskraft, die in den Beschleunigungsphasen des Kolbens am Anfang und am Ende eines Hubes entstehen.

Daraus resultiert eine typische Arbeitsbeanspruchung, bei der die Art der Last die Lebensdauer der Struktur beeinflusst. Die im folgenden angeführten Lasten beziehen sich auf eine Lebensdauer von 20000 km.

Die angeführten Lasten (auf den Seiten, die den relativen Serien entsprechen) sind die Höchstwerte der Kräfte und der Momente, die während der Beschleunigungsphasen erzeugt werden können. Um die Übereinstimmung einer Anwendung zu bewerten, müssen auch die Trägheitskräfte und die darauffolgenden Momente kalkuliert werden.

Zur Berechnung der Trägheitskräfte muß vor allem die Länge L der Dämpfungsstrecke bekannt sein. Bei Verwendung einer pneumatischen Dämpfung für die Zylinderköpfe ergibt sich:



Ø (mm)	L (mm)
16	16,5
25	25,0
32	32,5
40	41,5
50	52,0

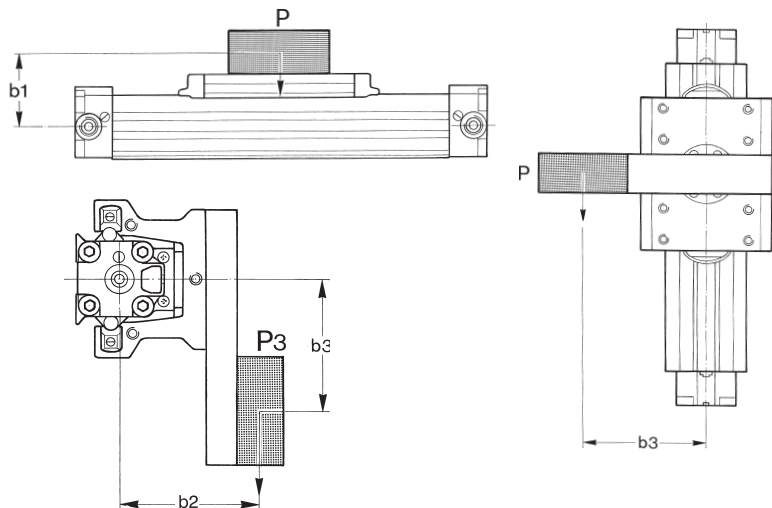
Weiter vorgegangen wird mit den üblichen mechanischen Formeln. Soll z.B. eine Masse M (kg) mit einer Geschwindigkeit V (m/s), die mit den Hebelarmen b₁, b₂ und b₃ (mm) in Bezug auf die Längsachse des Kolbens angeordnet ist, bewegt werden, erfolgt die Berechnung der Trägheitskraft F in Längsrichtung und der damit in Beziehung stehenden Momente wie folgt.

$$F (N) = M \cdot a = M \cdot \frac{V^2}{2 \cdot (L \cdot 10^{-3})}$$

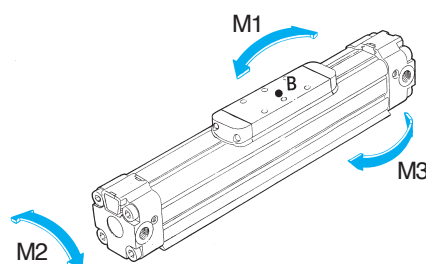
$$M_1 (Nm) = F \cdot (b_1 \cdot 10^{-3})$$

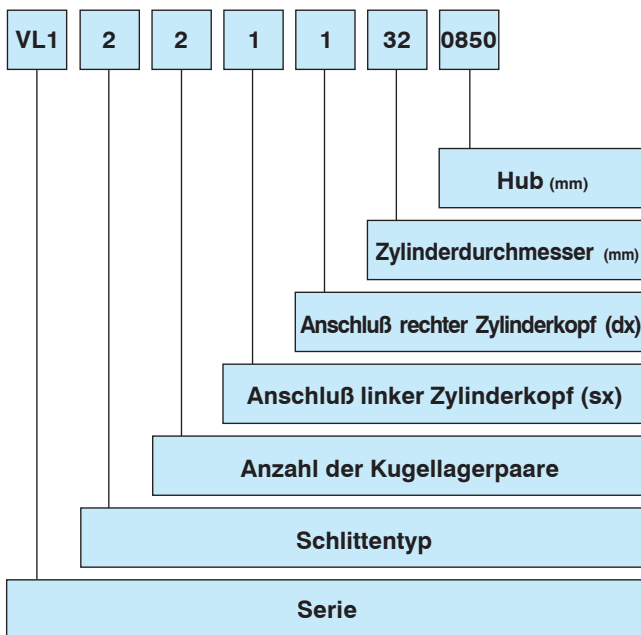
$$M_2 (Nm) = M \cdot g \cdot (b_2 \cdot 10^{-3})$$

$$M_3 (Nm) = F \cdot (b_3 \cdot 10^{-3})$$



Während F, M₁ und M₃ sowohl statische als auch Trägheitskomponenten haben können, ist M₂ ausschließlich statischer Natur.





SERIE VL ANZAHL DER IM LIEFERUMFANG ENTHALTENEN KUGELLAGERPAARE

Zyl. Ø	Schlitten	
	Mittellang	Lang
25	2	3
32	2	3
40	2	3
50	3	4

ANSCHLUß LINKER ZYLINDERKOPF

- 0 = kein Anschluß
(wenn beide Kammern von rechts angeschlossen sind)
- 1 = seitlich
- 2 = bodenseitig
- 3 = hinten

ANSCHLUß RECHTER ZYLINDERKOPF

- 1 = seitlich
- 2 = bodenseitig
- 3 = hinten
- 4 = beide Anschlüsse am rechten Zylinderkopf

ZYLINDERDURCHMESSER

25 - 32 - 40 - 50

HUB

Länge in mm

SERIE

Standard
VL1 = Version mit integrierten Führungen 90°, Kugellager

SCHLITTENTYP

- 2 = mittellanger Schlitten
- 3 = langer Schlitten
- 4 = doppelter mittellanger Schlitten

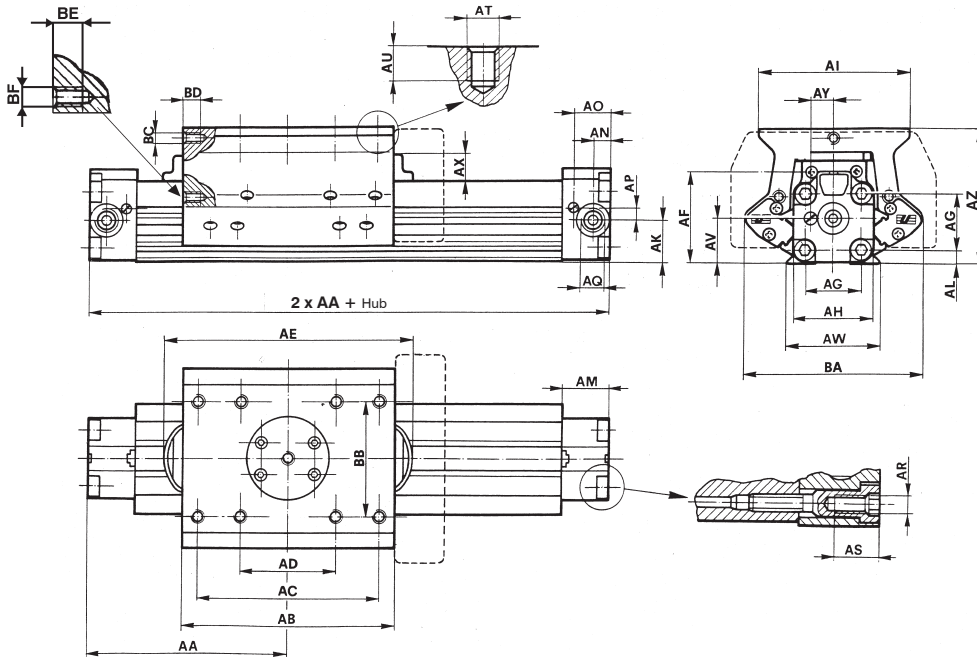
Die Magnetversion wird durch das Hinzufügen eines magnetischen Schalterkanals der Serie DKS realisiert, der separat bestellt werden muß (siehe Abschnitt Zubehör Seite 6).

Serie
VL1





**Kolbenstangenlose Zylinder mit integrierter Führung 90° mit mittellangem Schlitten
8 Befestigungsbohrungen**



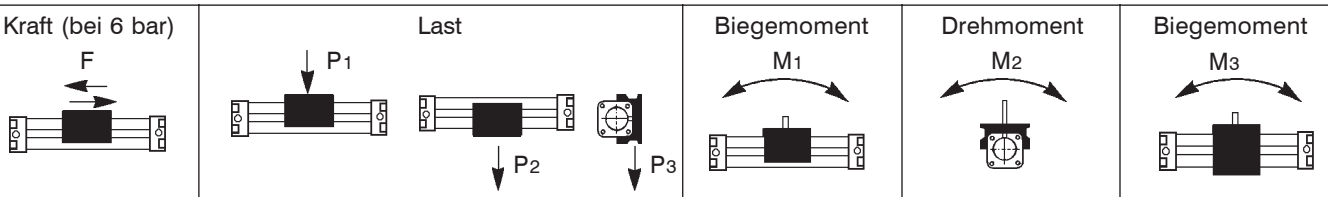
High-Tech

Zyl. \varnothing	AA	AB	AC	AD	AE	AF	AG	AH	AI	AK	AL	AM	AN	AO	AP	AQ	AR	AS	AT
25	114,5	136	90	50	160	48,3	28	40,5	83,5	20,2	7	24	7,4	18,2	5,7	G 1/8	M5	12	M6
32	142,5	175	115	55	191	57	35	50	92	25,3	8	29	10,3	22,5	7,3	G 1/4	M6	15,5	M8
40	169	205	180	75	215	74	44	64	125	33,8	11,8	33	12,5	26,5	8,7	G 3/8	M8	20	M8
50	207	258	190	80	271	90,7	55	80	140	41,4	14,7	33	14,2	25,7	11,8	G 3/8	M10	20	M8

Zyl. \varnothing	AU	AV	AW	AX	AY	AZ	BA	BB	BC	BD	BE	BF	Masse kg Hub "0"	Zuschlag in kg pro 100 mm Hub
25	12	22,8	42,8	16	12,2	74,3	111	50	M6	10	M6	10	2,095	0,3
32	12	28	57	16	14,2	82,5	118	67,5	M6	10	M6	10	3,125	0,415
40	14	37	67	19,5	16,5	106	158	65	M6	15	M6	15	6,34	0,67
50	15	47,7	86	20,5	19,1	126,2	173	100	-	-	M6	12	10,85	1,02

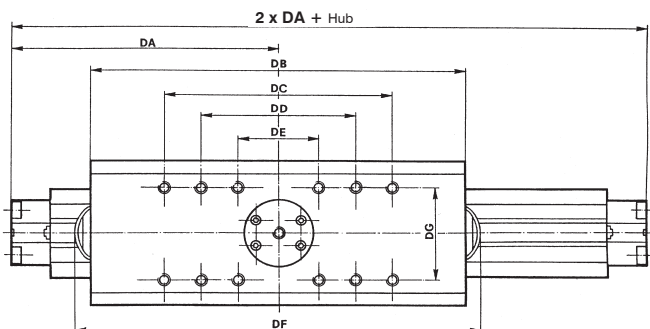
Die gestrichelte Linie zeigt die Einbaumaße der Festelleinheit an; Befestigungsbohrungen der Festelleinheit siehe Seiten 8-11.

Werte bei statischer Belastung; unter dynamischen Bedingungen muß die Belastung bei Zunahme der Translationsgeschwindigkeit vermindert werden. Das Drehmoment ist das Produkt der Belastung (in Newton) mal Hebelarm (in Metern), der die Entfernung zwischen Belastungsschwerpunkt und Längsachse des Kolbens darstellt.



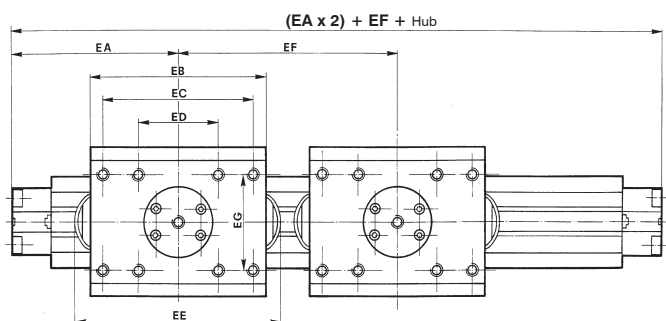
Zyl. \varnothing	Mittellanger Schlitten						Langer Schlitten						
	F	P1	P2	P3	M1	M2	M3	P1	P2	P3	M1	M2	M3
	(N)	(N)			(Nm)	(Nm)	(Nm)	(N)			(Nm)	(Nm)	(Nm)
25	250	700			34	17	34	1000			63	25	63
32	420	700			51	20	51	1000			93	30	93
40	640	1100			120	46	120	1600			230	69	230
50	1050	1500			170	85	170	2000			310	110	310

Langer Schlitten - 12 Befestigungsbohrungen



Zyl. Ø	DA	DB	DC	DD	DE	DF	DG	Masse kg Hub "0"
25	147,5	201	130	90	50	225	50	2,855
32	67,5	270	175	115	55	286	67,5	4,41
40	67,5	317	280	185	75	327	65	8,955
50	277	398	320	200	80	411	100	15,365

Doppelter mittellanger Schlitten - 8 Befestigungsbohrungen pro Schlitten

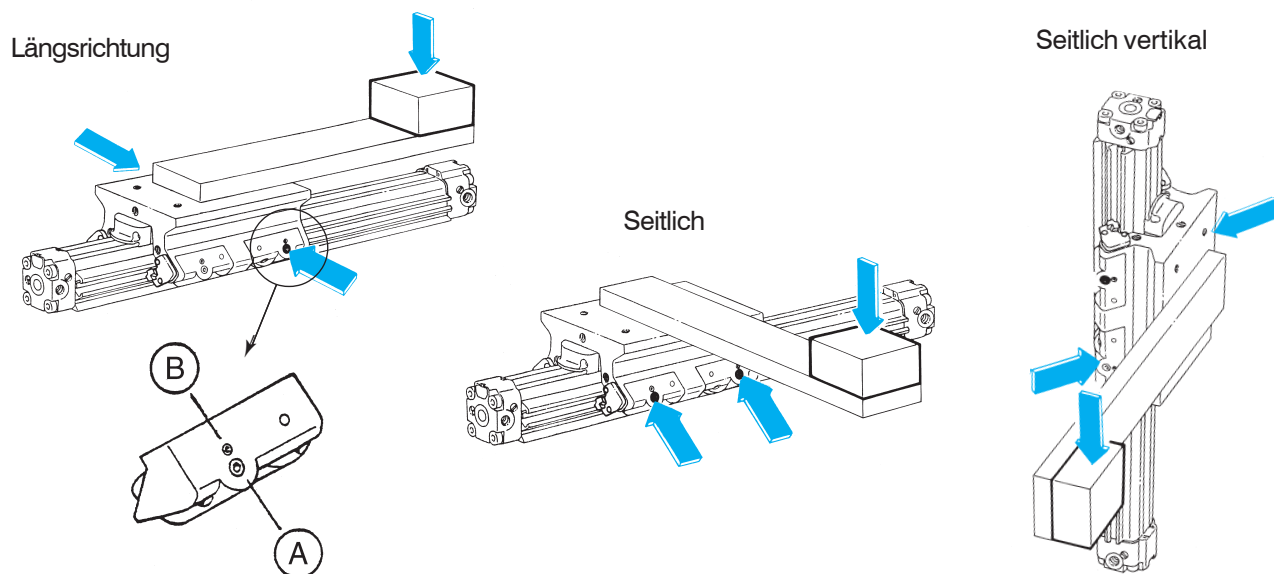


Zyl. Ø	EA	EB	EC	ED	EE	EF	EG	Masse kg Hub "0"
25	114,5	136	90	50	160	164	50	3,88
32	142,5	175	115	55	191	206	67,5	5,75
40	169	205	180	75	215	243	65	11,65
50	207	258	190	80	271	316	100	20,15

Die Schlitten werden bearbeitet. Bitte versichern Sie sich, daß die Montageplatte, die eventuell an die Schlitten geschraubt wird, ebenfalls bearbeitet wird, damit die Funktionsweise des Systems nicht beeinträchtigt wird. **Zubehör Seite 22-II.**

Einstellung des Schlittens

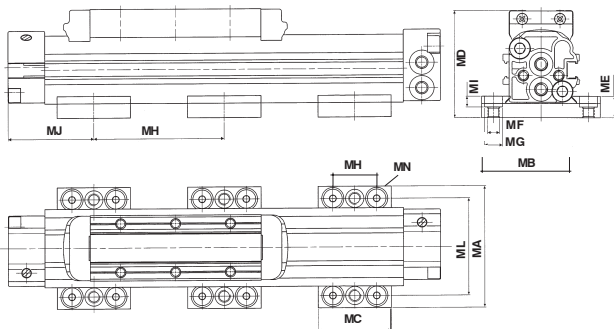
Bei außermittigen Kräften auf den Zylinder müssen die Madenschrauben (A) folgendermaßen eingestellt werden.



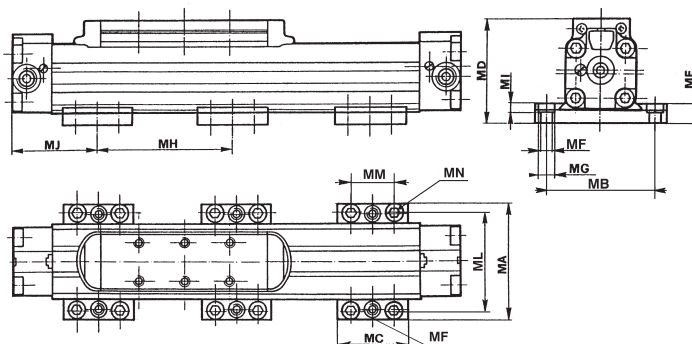
Die Pfeile kennzeichnen die Madenschrauben an den Seiten, die eingestellt werden müssen, je nachdem, in welcher Position sich die Last P befindet. Schrauben Sie die durch die Pfeile angegebenen (A)-Schrauben mit einer oder mehreren Drehungen, je nach Last, an. Die Schraube (B) ist mit einem Tropfen Loctite 242 fest zu sichern; anschließend sind alle Schrauben um 90° zu lösen.

Befestigungsplatte für Serie S1

Ø 16 mm



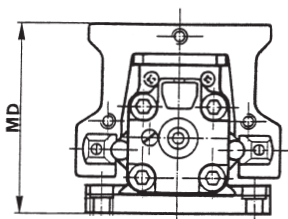
Ø 25 ÷ 50 mm



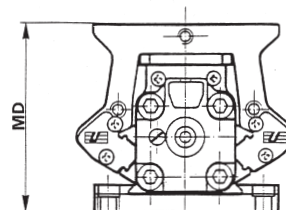
Zyl. Ø	MA	MB	MC	MD			ME	MF	MG	MH	MI	MJ	ML*	MM	MN	Masse kg	Artikelnr.
				S1	S5	VL1											
16	50	40	30	44,8	-	-	9	M5	8	400	4,5	35	40	-	M6	0,083	SF - 12016
25	78,5	63,5	50	65,6	79,8	82,3	12	M8	11	500	6,5	55	65,5	30	M6	0,310	SF - 12025
32	92	77,5	50	74,2	90,5	90,5	12	M8	11	600	5,5	60	79,5	30	M6	0,340	SF - 12032
40	117	96	60	95,8	116,6	116	15	M10	14	700	8	70	96	37,5	M8	0,660	SF - 12040
50	136	115	60	113	133,7	136,2	15	M10	14	800	8	70	115	37,5	M8	0,700	SF - 12050

♦ Maximale Abmessungen zur Begrenzung der Durchbiegung des Zylinders unter Eigengewicht und für eine korrekte Befestigung.
 * Für Ø 16-40-50 mm haben MB und ML dieselben Werte

Befestigungsplatte für Serie S5

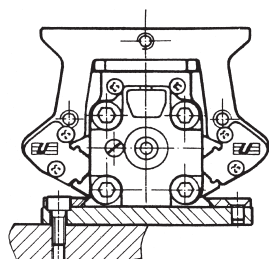


Befestigungsplatte für Serie VL1



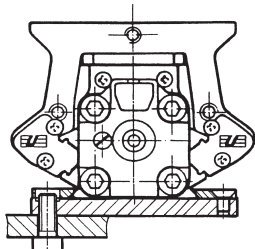
Beispiel zur Befestigung der Platten:
 Befestigung mit im Lieferumfang enthaltenen Schrauben ohne Demontage der einzelnen Zylinderteile
 (gilt für alle Serien).

Befestigung oben



Zyl. Ø	
25 - 32	M6
40 - 50	M8

Befestigung unten



Zyl. Ø	
25 - 32	M8
40 - 50	M10

