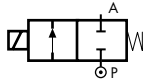


2/2 WEGE DIREKTGESTEUERTES MAGNETVENTIL, G 1/4" ÷ G 1/2"



stromlos geschlossen

TYP: D237/238/239

TECHNISCHE SPEZIFIKATIONEN

Medien: Wasser, Öl, Luft
Medientemperatur: -10°C ÷ +130°C
Umgebungstemperatur: -10°C ÷ +50°C
Werkstoff Ventilkörper: Messing (CW617N EN 12165)
Werkstoff Anker: Edelstahl
Werkstoff Dichtung: FKM
Spuleleistungsaufnahme: AC 18VA (Betrieb)
AC 36VA (Anzug)
DC 14w
Schutzart: IP 65 (mit Gerätestecker)

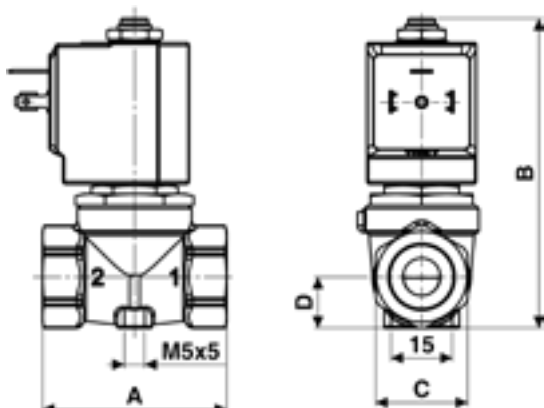
WEITERE AUSFÜHRUNGEN

EPDM-Dichtung für Luft und Heißwasser bis MAX 120°C (z.B. Bezeichnung D239DEU)
NBR-Dichtung für Luft, Wasser, Öl bis MAX 90°C (z.B. Bez. D237DBU)



AUSWAHLTABELLE

VENTIL	G Anschluss	Nennweite	Kvs-Wert	Zulässiger Differenzdruck			MAGNETSPULE	
				min	max AC	max DC	Bezeichnung	[Volts/Hz]
Bezeichnung	[ISO 228 G]	[mm]	[l/min]	[barg]	[barg]	[barg]	Bezeichnung	[Volts/Hz]
D237DVU	1/4"	10.5	21	0	0.4	0.2	7250	24v DC
D238DVL	3/8"	4.0	6	0	8	5	7200	24v 50/60Hz
D238DVN	3/8"	5.0	7.5	0	5	2	7400	110v 50Hz - 120v 60Hz
D238DVP	3/8"	6.0	8.5	0	3.5	1.1	7600	200v 50Hz - 220v 60Hz
D238DVU	3/8"	10.5	24	0	0.4	0.2	7700	230v 50Hz - 240v 60Hz
D239DVL	1/2"	4.0	6	0	8	5		
D239DVN	1/2"	5.0	7.5	0	5	2		
D239DVP	1/2"	6.0	8.5	0	3.5	1.1		
D239DVU	1/2"	10.5	25	0	0.4	0.2		



MASSE & GEWICHTE

G Anschluss	A	B	C	D	Gewicht
[ISO 228 G]	[mm]	[mm]	[mm]	[mm]	[kg]
1/4"	54	89	Hex 27	15	0.45
3/8"	54	89	Hex 27	15	0.4
1/2"	54	89	Hex 27	15	0.4

Durchflussrichtung über Sitz 1 → 2