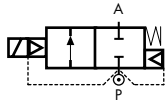


2/2 WEGE SERVOGESTEUERTES KOLBENVENTIL, G 1/4" ÷ G 1/2"



stromlos geschlossen

HOCHDRUCK

TYP: D634/635/636DTT1

TECHNISCHE SPEZIFIKATIONEN

- Medien^o: Wasser, Öl, Flüssigkeiten
- Medientemperatur: +10°C ÷ +130°C
- Umgebungstemperatur: -10°C ÷ +70°C
- Werkstoff Ventilkörper: Messing (CW617N EN 12165)
- Werkstoff Ventilsitz: Edelstahl (1.4305 EN 10088/AISI 303)
- Werkstoff Anker: Edelstahl
- Werkstoff Dichtung: PTFE
- Spuleleistungsaufnahme: AC 25VA (Betrieb)
AC 50VA (Anzug)
DC 22W
- Schutzart: IP 65 (mit Gerätestecker)

WEITERE AUSFÜHRUNGEN

Standard Magnetspulen Serie 7000 (AC 18VA - DC 14W) können mit einer Leistungsherabsetzung verwendet. Für Informationen setzen Sie sich mit M&M in Verbindung.

BEMERKUNGEN

⦿ Mit Luft und Gase ist das Ventil nicht 100% dicht. Der Leckagewert ist ungefähr 1,5 ml/min zum höchsten zulässigen Differenzdruck.

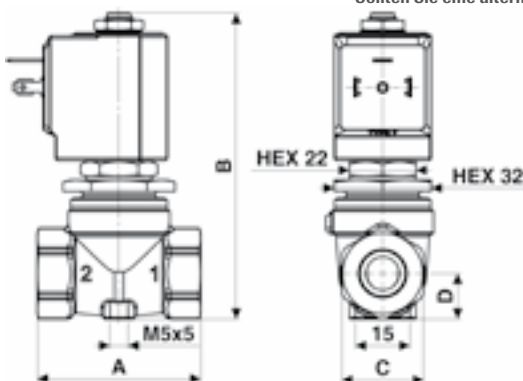


140 barg

AUSWAHLTABELLE

VENTIL	G Anschluss	Nennweite	Kvs-Wert	Zulässiger Differenzdruck			MAGNETSPULE	
				min	max AC	max DC	Höheleistungsspulen - Klasse "H"	
Bezeichnung	[ISO 228 G]	[mm]	[l/min]	[barg]	[barg]	[barg]	Bezeichnung	[Volts/Hz]
D634DTT1	1/4"	10	21	0.3	140	35	72Z1	24v DC
D635DTT1	3/8"	10	24	0.3	140	35	72K1	24v 50/60Hz
D636DTT1	1/2"	10	25	0.3	140	35	74K1	110v 50Hz - 120v 60Hz
							77K1	230v 50Hz - 240v 60Hz

ACHTUNG: Hochdruckventile ohne Spule werden mit einem Typenschild geliefert, welcher den höchsten zulässigen Differenzdruck des Ventils mit AC (25VA) oder DC (22W) Spule zeigt (wie in der obigen Auswahltabelle gezeigt). Sollten Sie eine alternative Spule verwenden, bestellen Sie bitte die geeigneten Typenschilder separat.



Durchflussrichtung über Sitz 1 → 2

MASSE & GEWICHTE

G Anschluss	A	B	C	D	Gewicht
[ISO 228 G]	[mm]	[mm]	[mm]	[mm]	[kg]
1/4"	54	100	Hex 27	15	0.5
3/8"	54	100	Hex 27	15	0.45
1/2"	54	100	Hex 27	15	0.45