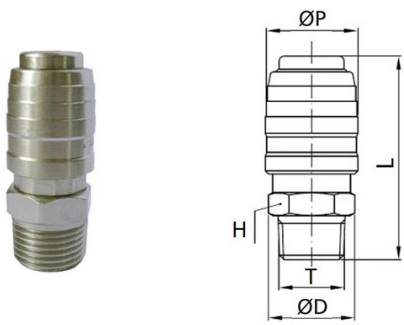


FLUID-210N-M

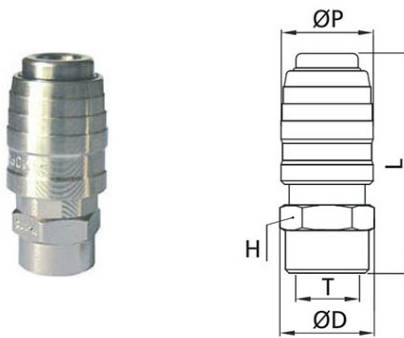
Male quick coupler



CODE	T	ØP	L	ØD	H
FLUID-210N-M1/4	R1/4"	23,6	52,1	21,5	19
FLUID-210N-M3/8	R3/8"	23,6	53,1	21,5	19
FLUID-210N-M1/2	R1/2"	23,6	57,6	24,6	22
FLUID-210N-M1/2G	G1/2"	23,6	55,1	26,5	24

FLUID-210N-H

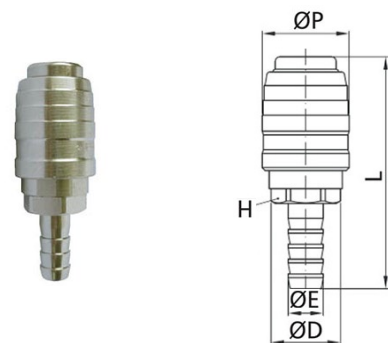
Female quick coupler



CODE	T	ØP	L	ØD	H
FLUID-210N-H1/4	G1/4"	23,6	50,1	21,5	19
FLUID-210N-H3/8	G3/8"	23,6	51,6	24,6	22
FLUID-210N-H1/2	G1/2"	23,6	55,8	27,5	25

FLUID-210N-E

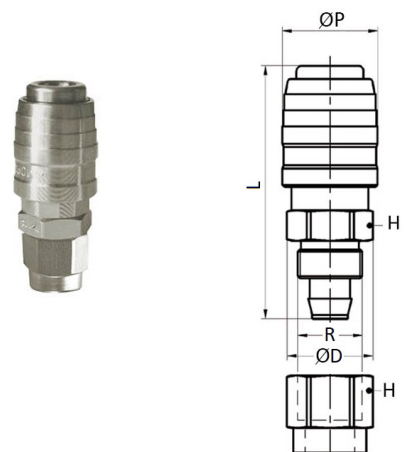
Quick coupler with barb connector



CODE	ØE	ØP	L	ØD	H
FLUID-210N-E6	7,20	23,6	59,6	21,5	19
FLUID-210N-E8	9,20	23,6	59,6	21,5	19
FLUID-210N-E10	11,20	23,6	63,6	21,5	19
FLUID-210N-E12	13,20	23,6	68,6	21,5	19
FLUID-210N-E13	13,80	23,6	68,6	21,5	19

FLUID-210N-PM

Joint push-on fitting



CODE	Ø TUBE	D	P	R	L	H
FLUID-210N-PM08	8X12	21,3	23,6	M16X1	62,3	19
FLUID-210N-PM10	10X15	24,3	23,6	M20X1	67,1	22

To used with PU-PVC

